



5035
Produkt



Bekannt wurde der allradgelenkte Radlader 5035 unter dem Namen "350". Das Modell der 5er-Serie ist ein kompakter und wendiger Radlader. Die Durchfahrthöhe bei dieser Maschine beträgt unter 2m, sodass z.B. Arbeiten in Tiefgaragen kein Problem darstellen. Die kompakte Breite von 1,20m erlauben es ebenso den Radlader auf dem Gehweg zu fahren. Optional kann der Radlader mit einem größeren Motor und Zugkrafteerhöhung ausgestattet werden. Die kompakten Abmessungen und das niedrige Transportgewicht des Radladers machen einen einfachen Transport mit einem 3,5t-Anhänger möglich.

- Das Kramer System: Der ungeteilte Rahmen und die bewährte Kramer Allradlenkung sorgen für optimale Standsicherheit und maximale Nutzlast auch auf unebenem Gelände
- Kompakte Abmessungen: Die Durchfahrthöhe von unter 2m und die Breite von unter 1,2m machen den 5035 zu einem Kompaktgenie
- Flexibler Einsatz: Mit der Kramer Schnellwechselplatte sind Schaufeln mit einem Volumen von 0,35m³ bis 0,55m³ je nach Materialdichte und viele weitere Anbaugeräte bis hin zur Schneefräs schleuder nutzbar
- Breites Blickfeld: durch den niedrigen Ansatz der Kramer Ladeanlage ermöglicht der ungeteilte Fahrzeugrahmen eine perfekte Rundumsicht
- Unschlagbare Wendigkeit: 1.900mm Wenderadius (Außenkante Reifen) realisiert durch 2x 38 Grad Lenkeinschlag



Technische Daten

Betriebsdaten	
Schaufelinhalt (Standardschaufel)	0,35 m ³
Betriebsgewicht (CANOPY)	1.620 kg
Motordaten	
Motorhersteller	Yanmar
Motorleistung (Option)	27 kW
Motorleistung (Serie)	23 kW
Abgasstufe (Serie)	IIIA
Kraftübertragung	
Fahrtrieb	Stufenlos regelbares, hydrostatisches Axialkolbengetriebe
Fahrgeschwindigkeit	20 km/h
Standardbereifung	28x9.0-15
Max. Lenkeinschlag	2x38 °
Lenk- und Arbeitshydraulik	
Max. Fördermenge Pumpe	20 l/min
Max. Druck (Pumpe)	240 bar
Max. Fördermenge Powerflow	60 l/min
Kinematik	
Bauart	Z-Kinematik mit optimierter Parallelführung
Kipplast (mit Schaufel)	1.250 kg
Nutzlast (S=1.25)	750 kg
Rückkippwinkel	40 °
Auskippwinkel	45 °
Füllmengen	
Kraftstofftank	30 l
Hydrauliktank	40 l
Geräuschemissionen	
Gemessener Wert	100 dB(A)
Garantierter Wert	101 dB(A)
Geräuschpegel am Fahrerohr	84 dB(A)
Vibrationen	
Schwingungsgesamtwert der oberen Körpergliedmaße	< 2.5 m/s ²
Höchster Effektivwert der gewichteten Beschleunigung für den Körper	< 0.5 m/s ²

Alle Angaben ohne Gewähr.

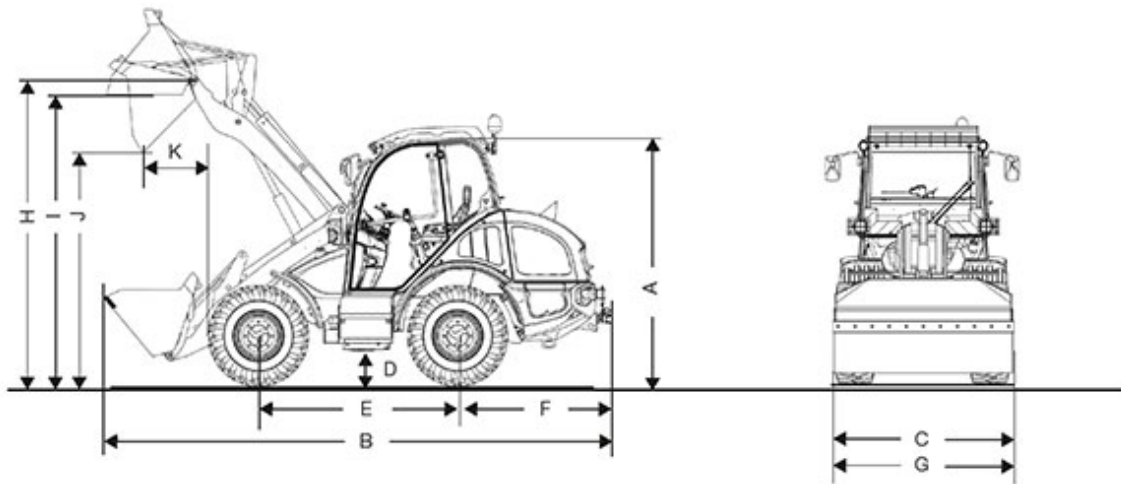


KRAMER
on the safe side

Weitere technische Daten finden Sie in der ausführlichen Broschüre im Bereich Infomaterial.



Abmessungen



A	Höhe	1.990 mm
B	Länge	4.080 mm
C	Breite	1.200 mm
D	Bodenfreiheit	230 mm
E	Radstand	1.525 mm
	Mitte Vorderachse bis Zahnspitze	1.360 mm
F	Mitte Hinterachse bis Fahrzeugende	1.195 mm
G	Schaufelbreite	1.200 mm
H	Schaufeldrehpunkt	2.790 mm
I	Überladehöhe	2.680 mm



J	Ausschütthöhe	2.250 mm
K	Schüttweite	165 mm
	Stapelhöhe	2.680 mm
	Wenderadius (über Reifen)	1.950 mm

Alle Angaben wurden mit folgender Bereifung ermittelt: 28 x 9.00 – 15

Hinweis

Bitte beachten Sie, dass das Produktangebot landesspezifisch variieren kann. Unter Umständen sind die hier dargestellten Inhalte / Produkte in Ihrem Land nicht erhältlich. Genauere Informationen zur Motorleistung entnehmen Sie bitte der Betriebsanleitung; die tatsächlich abgegebene Leistung kann aufgrund spezifischer Betriebskonditionen variieren.

Änderungen und Irrtümer vorbehalten. Abbildungen ähnlich.

Copyright © 2018 Kramer-Werke GmbH.