

Motor 3TNV76
Maximale Leistung 14,0 kW - 19,0 PS
Betriebsgewicht 2.160 - 2.290 kg

ES 22 SR

Konkrete Lösungen. Zu jeder Zeit



TECHNISCHE MERKMALE

Betriebsgewicht mit Schutzdach (mit Gummiketten)	kg	2.160
Betriebsgewicht mit Kabine (mit Gummiketten)	kg	2.290
Fahrgeschwindigkeit	km/h	1 ^a : 0 ÷ 2,6 / 2 ^a : 0 ÷ 4,0
Drehgeschwindigkeit	rpm	11

MOTOR

Modell	YANMAR 3TNV76	
Leistung (2.200 rpm)	kW - PS	14,0 - 19,0
Hubraum	cc	1.116
Anzahl Zylinder	n°	3
Kühlung	Wasser	
Verbrauch	lt/h	2,8
Lichtmaschine	V (A)	12 (40)
Batterie	V (Ah)	12 (65)

HYDRAULIKANLAGE

Hydraulik Pumpe	Kolbenpumpe	
Hubraum der Pumpen	cc	2 x 13 + 8,3
Pumpenleistung	lt/min	2 x 26,5 + 17
Max. Kalibrationsdruck der Anlage	bar	230
Hilfsanlage:		
Maximale Fluss	lt/min	40
Maximal Druck	bar	210

LEISTUNGSMERKMALE

Max. Grabtiefe mit Standardausleger (verlängerter Ausleger)	mm	2.493 (2.693)
Max. Ausladehöhe mit Schutzdach und Standardausleger (verlängerter Ausleger)	mm	2.967 (3.106)
Max. Ausladehöhe mit Kabine und Standardausleger (verlängerter Ausleger)	mm	2.836 (2.957)
Brechkraft am Löffel (Standardausleger) ISO 6015	daN	2.200
Brechkraft am Ausleger (Standardausleger) ISO 6015	daN	1.520
Zugkraft	daN	2.000
Bodendruck mit Gummiketten und Schutzdach (mit Kabine)	kg/cm ²	0,28 (0,30)
Max. überwindbare Steigung	60% - 30°	

ABMESSUNGEN

Maximale Breite	mm	1.450
Gesamthöhe	mm	2.395
Hinterer Drehradius	mm	750
Länge des Auslegers std (optional)	mm	1.150 (1.350)
Kettenbreite	mm	250
Anzahl Rollen (pro Seite)	n°	4

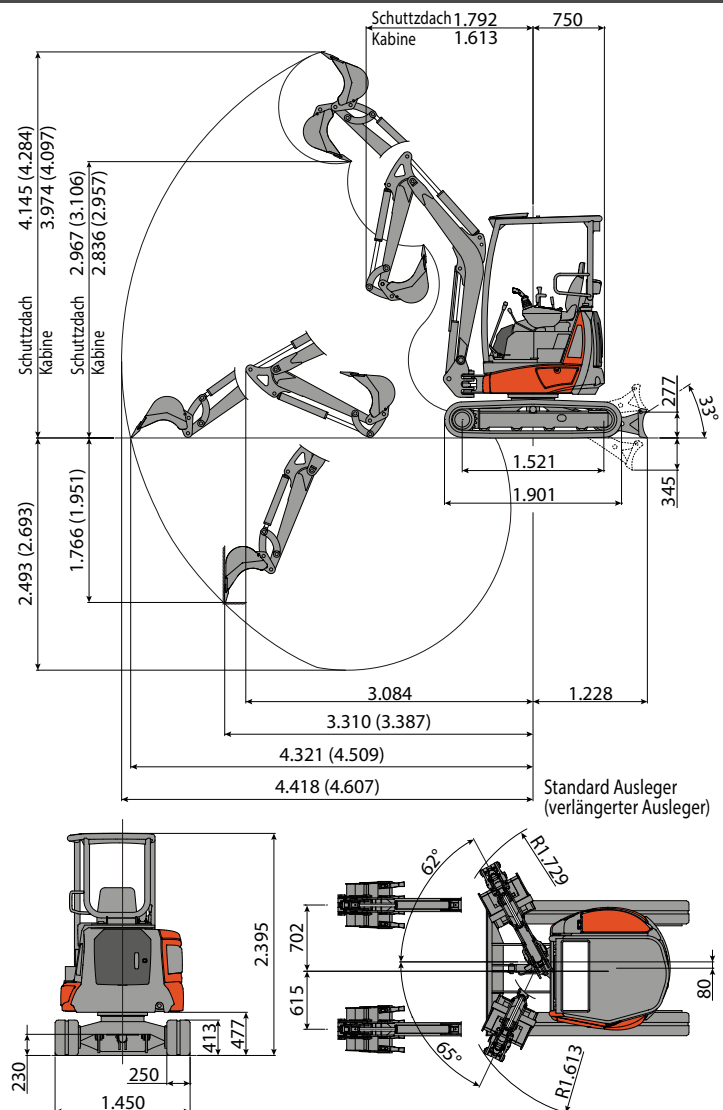
FÜLLMENGEN

Dieseltank	lt	26
Hydrauliköltank	lt	29
Fassungsvermögen Hydrauliksystem	lt	40
Fassungsvermögen Kühlsystem	lt	5
Motoröl	lt	2,8

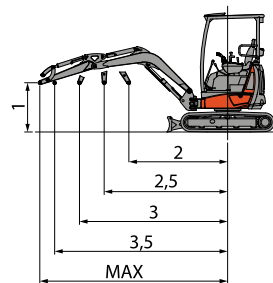
STEUERUNGEN

Hauptarm, Löffel, Löffel und Oberwagen Drehung	2 servogesteuerte joysticks
Kettenbewegung (inkl. Gegenlauf)	2 servogesteuerte Hebel
Planierschild	servogesteuerte Hebel
Zusatzhydraulik (einfacher oder doppelter Effekt)	Elektroproportionale Kippschalter auf rechtem Joystick
Schwenkung	Elektroproportionale Kippschalter auf linkem Joystick

ES 22 SR



HUBLAST					
Öffnung des Arms in Bezug auf Rotationszentrum (m)					
Hublast (kg) auf 1,0 m Höhe					
	2	2,5	3	3,5	MAX
Frontal mit abgesenktem Planierschild	948	661	531	457	431
Frontal mit angehobenen Planierschild	788	544	413	323	293
Seitlich	593	424	319	251	225



Hebekraft basierend auf ISO-Norm 10567 und überschreitet nicht mehr als 75% der Kippplast oder 87% der hydraulischen Hebe-Kapazität der Maschine.



EUROCOMACH®

Sampierana S.p.A.

47021 S.Piero in Bagno (FC)

via Leonardo da Vinci, 40

Tel +39 0543.904211

Fax +39 0543.918520

www.eurocomach.com