

Motor 3TNV70  
Maximale Leistung 11,2 kW - 15,3 PS  
Betriebsgewicht 1.730 - 1.810 kg

**ES 18 ZT**

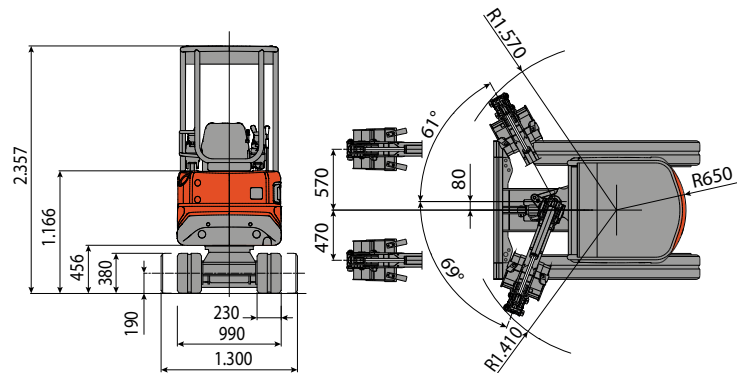
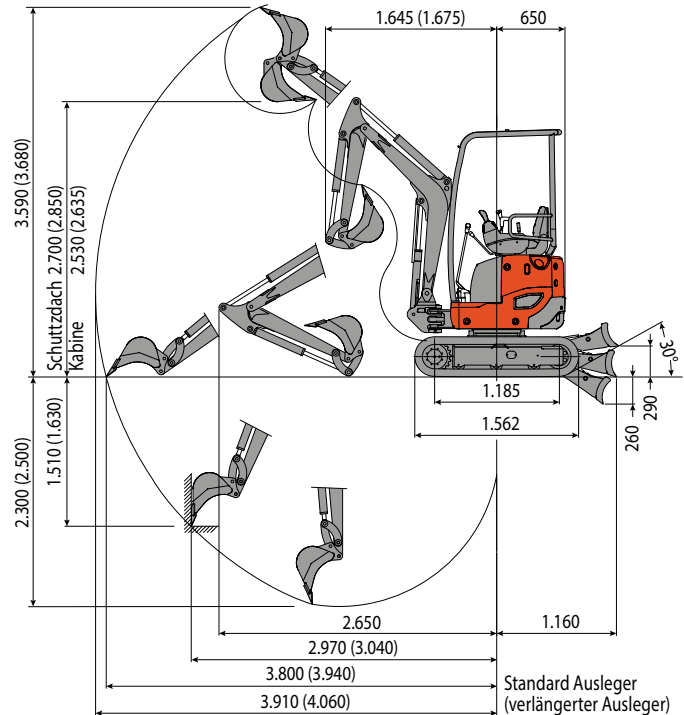
**Konkrete Lösungen. Zu jeder Zeit**



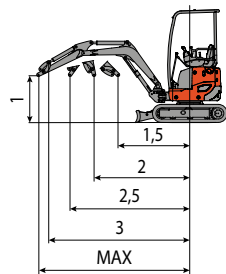
## TECHNISCHE MERKMALE

Betriebsgewicht mit Schutzdach (mit Gummiketten)	kg	1.730	
Betriebsgewicht mit Kabine (mit Gummiketten)	kg	1.810	
Fahrgeschwindigkeit	km/h	1 <sup>a</sup> : 0 ÷ 2,2 / 2 <sup>a</sup> : 0 ÷ 4,2	
Drehgeschwindigkeit	rpm	12	
MOTOR			
Modell	YANMAR 3TNV70		
Leistung (2.100 rpm)	kW - PS	11,2 - 15,2	
Hubraum	cc	854	
Anzahl Zylinder	n°	3	
Kühlung	Wasser		
Verbrauch	lt/h	2,4	
Lichtmaschine	V (A)	12 (35)	
Batterie	V (Ah)	12 (65)	
HYDRAULIKANLAGE			
Hydraulik Pumpe	Kolbenpumpe		
Hubraum der Pumpen	cc	8+8+6,5	
Pumpenleistung	lt/min	17,6+17,6+14,3	
Max. Kalibrationsdruck der Anlage	bar	210	
Hilfsanlage:	Maximale Fluss	lt/min	36
	Maximal Druck	bar	210
LEISTUNGSMERKMALE			
Max. Grabtiefe mit Standardausleger (verlängerter Ausleger)	mm	2.300 (2.500)	
Max. Ausladehöhe mit Schutzdach und Standardausleger (verlängerter Ausleger)	mm	2.700 (2.850)	
Max. Ausladehöhe mit Kabine und Standardausleger (verlängerter Ausleger)	mm	2.530 (2.635)	
Brechkraft am Löffel (Standardausleger) ISO 6015	daN	1.550	
Brechkraft am Ausleger (Standardausleger) ISO 6015	daN	1.050	
Zugkraft	daN	1.500	
Bodendruck mit Gummiketten und Schutzdach (mit Kabine)	kg/cm <sup>2</sup>	0,32 (0,33)	
Max. überwindbare Steigung	60% - 30°		
ABMESSUNGEN			
Maximale Breite	mm	990 - 1.300	
Gesamthöhe	mm	2.357	
Hinterer Drehradius	mm	650	
Länge des Auslegers std (optional)	mm	1.150 (1.350)	
Kettenbreite	mm	230	
Anzahl Rollen (pro Seite)	n°	3	
FÜLLMENGEN			
Dieseltank	lt	18	
Hydrauliköltank	lt	20	
Fassungsvermögen Hydrauliksystem	lt	30	
Fassungsvermögen Kühlsystem	lt	4	
Motoröl	lt	2,8	
STEUERUNGEN			
Hauptarm, Löffstiel, Löffel und Oberwagen Drehung	2 Steuerhebel mit Servosteuerung		
Kettenbewegung (inkl. Gegenlauf)	2 Hebel mit Servosteuerung		
Planierschild	Mechanischer Hebel		
Zusatzhydraulik (einfacher oder doppelter Effekt)	linkes pedal		
Schwenkung	rechtes pedal		

# ES 18 ZT



HUBLAST					
Öffnung des Arms in Bezug auf Rotationszentrum (m)					
Hublast (kg) auf 1,0 m Höhe					
	1,5	2	2,5	3	MAX
Frontal mit abgesenktem Planierschild	660	440	360	310	250
Frontal mit angehobenem Planierschild	610	410	280	205	180
Seitlich	610	410	235	195	160



Hebekraft basierend auf ISO-Norm 10567 und überschreitet nicht mehr als 75% der Kipplast oder 87% der hydraulischen Hebe-Kapazität der Maschine.



**EUROCOMACH**

Sampierana S.p.A.

47021 S.Piero in Bagno (FC)

via Leonardo da Vinci, 40

Tel +39 0543.904211

Fax +39 0543.918520

www.eurocomach.com